



RSA

und

Honorarreform 2009



Morbi RSA



- Einheitlicher Beitragssatz (15,5 %)
- Zahlung der Versicherten in den Gesundheitsfond
- Zuweisung an die Krankenkassen aus dem Fond
- Morbiditatsausgleich zwischen den KK auf der Basis von 80 Indikationen, die ca. 2.000 Erkrankungen beschreiben



Honorarreform 2009



Einführung einer Euro-Gebührenordnung

- EBM bleibt mit seinen Regelungen
- Orientierungspunktwert (3,5001 €-Cent)
- Bewertung in Punkten X OPW = Euro-Gebührenordnung



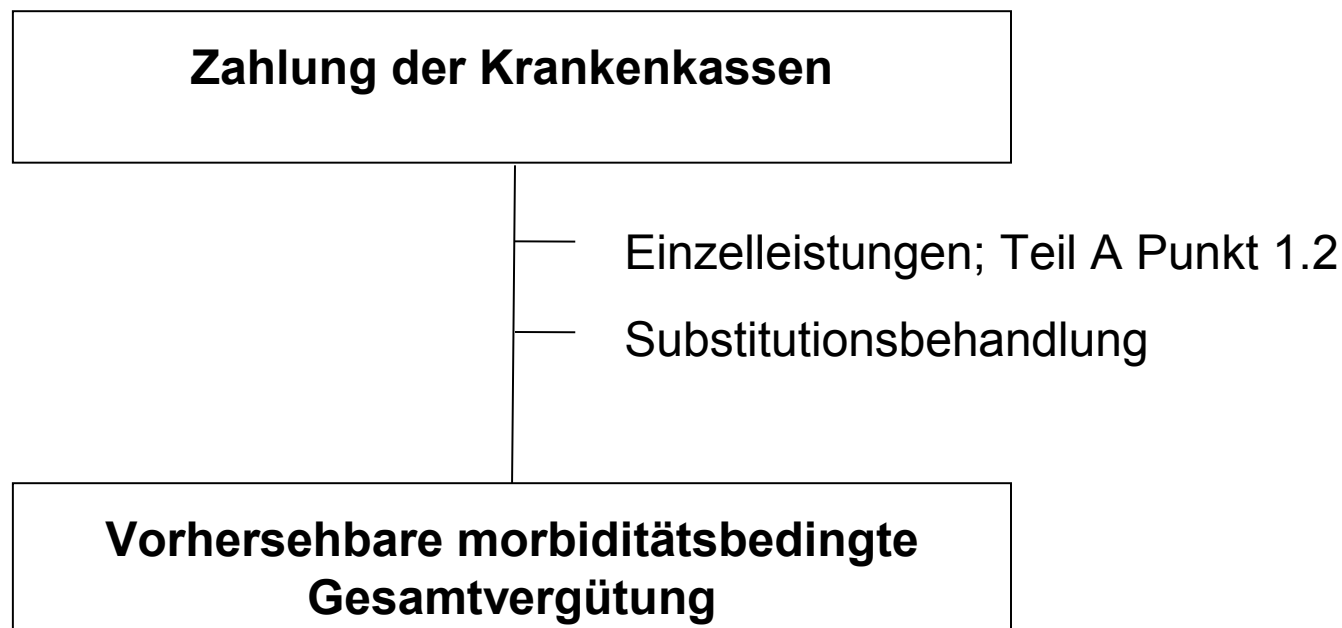
Bewertungsanpassungen



1.1	Präventionsleistungen (Abschnitte 1.7.1 und 1.7.2, exklusive der GOP 01745 und 01746) und die Leistungen der Mutterschaftsvorsorge (Abschnitt 1.7.4) Faktor:	1,2719
1.2	Die Leistungen zur Früherkennung von Brustkrebs durch Mammographie-Screening (GOP 01750 bis 01758) Faktor	1,3430
1.3	Die Leistung der Untersuchung U7a (GOP 01723) Faktor	1, 2719
1.4	Die Leistungen der Vakuumstanzbiopsie (GOP 01759 und 34274) Faktor	1,1937
1.5	Die Leistungen der Strahlentherapie des Kapitels 25 EBM Faktor	0,9684
1.6	Die Leistungen des ambulantes Operierens (Abschnitte 31.2, 31.5) einschließlich der Phototherapeutischen Keratektomie (GOP 31362), der Koloskopie und der ERCP (GOP 13421 bis 13431, 04514, 04515, 04518, 04520) Faktor	1,1545
1.7	Die Begleitleistungen für ambulante Operationen der Abschnitte 31.1, 31.3, 31.4 und die Leistungen des Abschnitts 31.6 Faktor	1,025
1.8	Die belegärztlichen Leistungen des Kapitels 36, die Leistungen der systemischen fibrinolytischen Therapie (GOP 13311), der Radiojodtherapie (GOP 17370) und der belegärztlich erbrachten Geburtshilfe (Abschnitt 8.4 EBM) Faktor	1,1869



2.1 Die Leistungen im organisierten Notfalldienst und im Notfall (Abschnitt 1.2) Faktor	1,1018
2.2 Die Leistungen der Substitutionsbehandlung bei Drogenabhängigkeit (Abschnitt 1.8) Faktor	1,1206
2.3 Die Leistungen der Schmerztherapie (Abschnitt 30.7.1) Faktor	1,3223
2.4 Die Leistungen der Akupunktur (Abschnitt 30.7.3) Faktor	1,1733
2.5 Die Leistungen der Polysomnographie (GOP 30901) Faktor	1,2063
2.6 Die Leistungen der MRT-Angiographie (Abschnitt 34.4.7) Faktor	1,1706
2.7 Bewertung der Leistungen der antrags- und genehmigungspflichtigen Psychotherapie Faktor	1,3196
2.8 Anpassung der laborärztlichen Grundpauschale mit Wirkung zum 1. April 2009 Faktor	0,6407





Einzeleleistungen (Teil A Punkt 1.2)

- Vergütungen für regional vereinbarte, nicht im EBM enthaltene Leistungen,
- Belegärztliche (kurativ-stationäre) Leistungen (Leistungen des Kapitels 36, die Gebührenordnungspositionen 13311, 17370 und Geburtshilfe),
- Leistungen des Kapitels 31 sowie die Gebührenordnungspositionen 13421 bis 13431 sowie 04514, 04515, 04518 und 04520,
- Leistungen der Abschnitte 1.7.1 bis 1.7.4,
- Früherkennungsuntersuchung U 7a,
- Hautkrebsscreening,
- Durchführung von Vakuumstanzbiopsien,
- Strahlentherapie,
- Phototherapeutische Keratektomie,
- Leistungen der künstlichen Befruchtung

**Vorhersehbare morbiditätsbedingte
Gesamtvergütung**

FKZ —

Psychotherapie —

Vorläufiges RLV-Vergütungsvolumen

Vorläufiges
RLV-Vergütungsvolumen
HA

Trennung HÄ/FA
„Geldmengen 2007“

Vorläufiges
RLV-Vergütungsvolumen
FA

Vorwegabzug Psychotherapie

- für antrags- und genehmigungspflichtige Leistungen (Kapitel 35.2),
- Leistungsbewertung wird um 31,96 % gesteigert
- folgende Arztgruppen erhalten kein Regelleistungsvolumen:
 - Psychologische Psychotherapeuten
 - Kinder- und Jugendlichenpsychotherapeuten
 - Fachärzte für Psychosomatische Medizin und Psychotherapie
 - andere ausschließlich psychotherapeutisch tätige Vertragsärzte gemäß den Kriterien der Bedarfsplanungsrichtlinien
- diese erhalten „Zeitbezogene Kapazitätsgrenzen“:
 - für antrags- und genehmigungspflichtige Leistungen (Kapitel 35.2) 27.090 Minuten auf der Basis Anlage 3 EBM,
 - zzgl. durchschnittliche abgerechnete ärztliche bzw. therapeutische Zuwendungszeit je Arzt auf der Basis Anlage 3 EBM
- die Vergütung erfolgt bis zum max. 1,5-fachen der o.g. Kapazitätsgrenze
- hierbei werden für den Bereich von 1,0 bis 1,5 abgestaffelte Preise vergütet

**Vorhersehbare morbiditätsbedingte
Gesamtvergütung**

FKZ —

Psychotherapie —

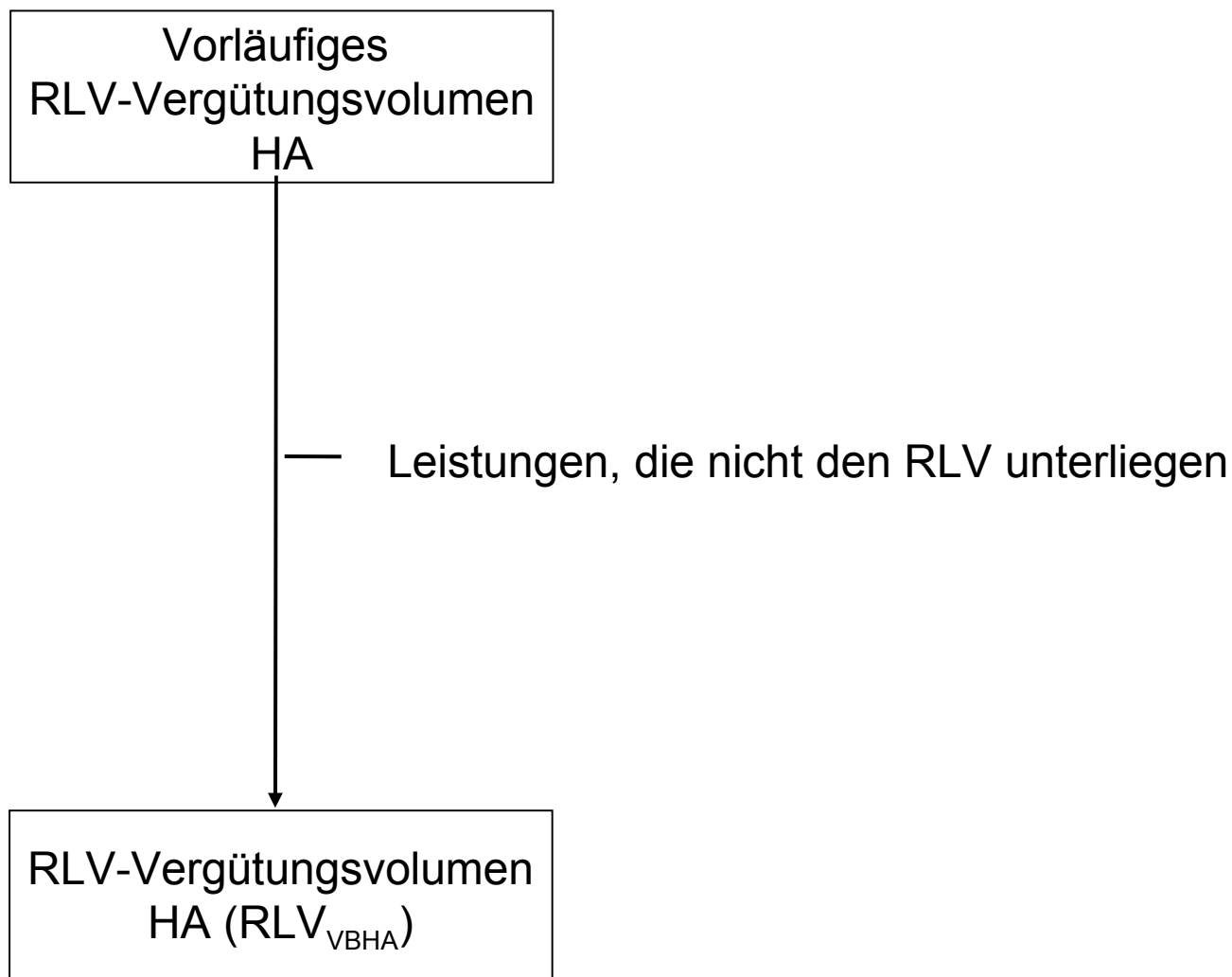
Vorläufiges RLV-Vergütungsvolumen

Vorläufiges
RLV-Vergütungsvolumen
HA

Trennung HÄ/FA
„Geldmengen 2007“

Vorläufiges
RLV-Vergütungsvolumen
FA







Leistungen die außerhalb eines RLV vergütet werden - Hausärzte -

- 3 % für den, das RLV überschreitenden LB
- Qualitätsgebundene Lstg.
- Erm. Ärzte
- NFD, Besuche, besondere Inanspruchnahme
- Dringende Besuche
- Schmerztherapie Kap. 30.7.1
- Akupunktur
- Labor, Kostenpauschalen
- ehemalige „sonstige Hilfen“
- Auswertung LZ EKG
- Behandlung Organtransplantatträgern
- Laborkonsiliarpauschale, Laborgrundpauschale

Rückstellungen (Widersprüche, Fehlschätzungen, etc.)

**Vorhersehbare morbiditätsbedingte
Gesamtvergütung**

FKZ —

Psychotherapie —

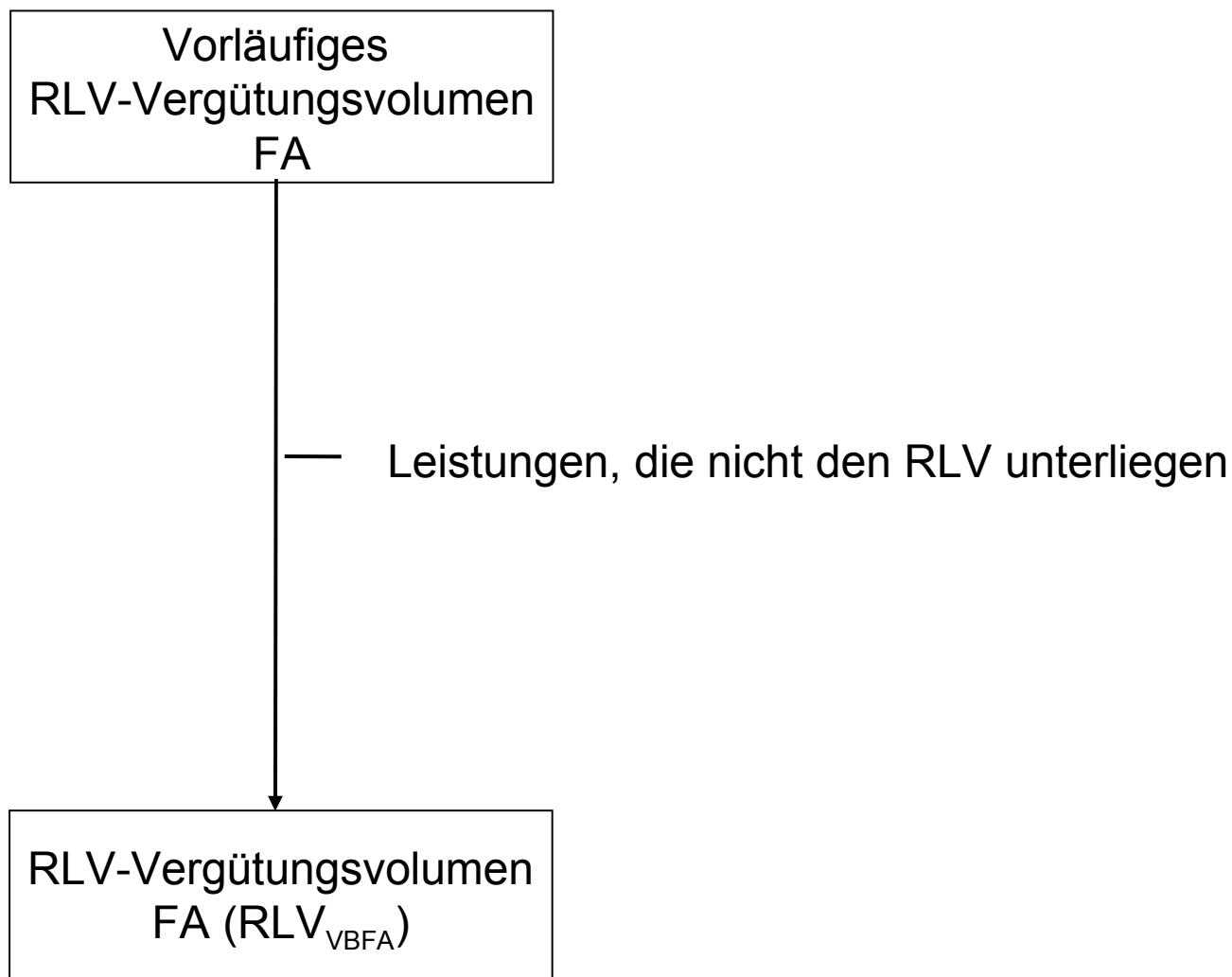
Vorläufiges RLV-Vergütungsvolumen

Vorläufiges
RLV-Vergütungsvolumen
HA

Trennung HÄ/FA
„Geldmengen 2007“

Vorläufiges
RLV-Vergütungsvolumen
FA



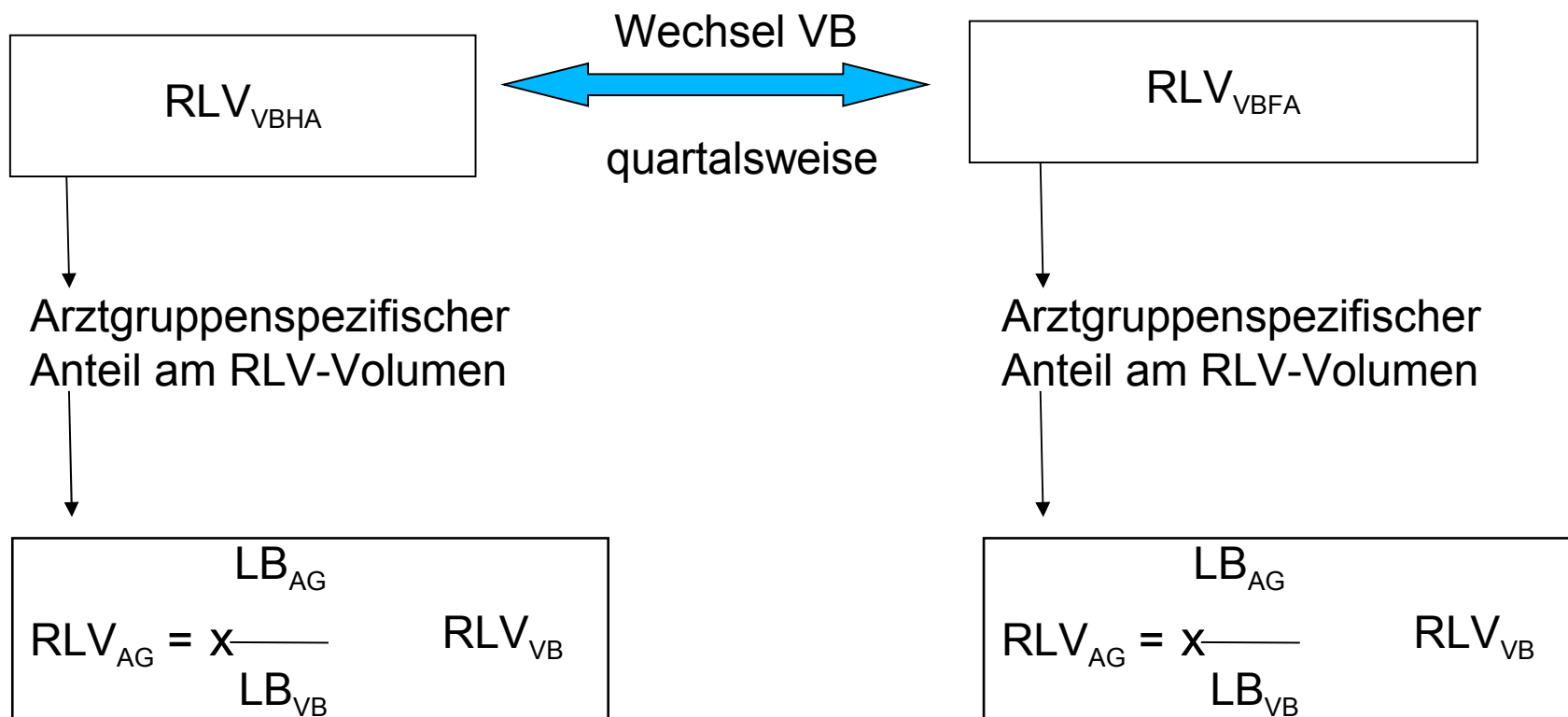




Leistungen die außerhalb eines RLV vergütet werden

- Fachärzte –

- 3 % für den, das RLV überschreitenden LB
- Fallwertzuschlag Radiologische Leistungen
- Erm. Ärzte
- NFD, Besuche, besondere Inanspruchnahme
- Dringende Besuche
- Schmerztherapie Kap. 30.7.1
- Akupunktur
- Labor, Kostenpauschalen
- ehemalige „sonstige Hilfen“
- Auswertung LZ EKG
- Behandlung Organtransplantatträgern
- Laborkonsiliarpauschale, Laborgrundpauschale
- praxisklinische Betreuung
- Naevi Flammei
- Histologie, Zytologie
- ESWL
- Polysomnographie
- Rückstellungen (~~Widersprüche, Fehlschätzungen, etc.~~)



$$\text{RLV}_{\text{AG}} = x \frac{\text{LB}_{\text{AG}}}{\text{LB}_{\text{VB}}} \quad \text{RLV}_{\text{VB}}$$



GV RLV_{AG}

$$\text{RLV}_{\text{AG}} = x \frac{\text{LB}_{\text{AG}}}{\text{LB}_{\text{VB}}} \quad \text{RLV}_{\text{VB}}$$



GV RLV_{AG}

Fachgruppen Definition in Anlage 1;



GV RLV_{AG}



Berechnung des arzt- u.
praxisbezogenen RLV



$$RLV_{\text{Arzt}} = FW_{\text{AG}} \times FZ_{\text{Arzt (VJQ)}}$$

- Abstufung des FW (in Abhängigkeit der FZ der AG)
- Fallwertzuschlag für qualitätsgebundene Leistungen

GV RLV_{AG}



Berechnung des arzt- u.
praxisbezogenen RLV



$$RLV_{\text{Arzt}} = FW_{\text{AG}} \times FZ_{\text{Arzt (VJQ)}}$$

- Abstufung des FW (in Abhängigkeit der FZ der AG)
- Fallwertzuschlag für radiologische Leistungen

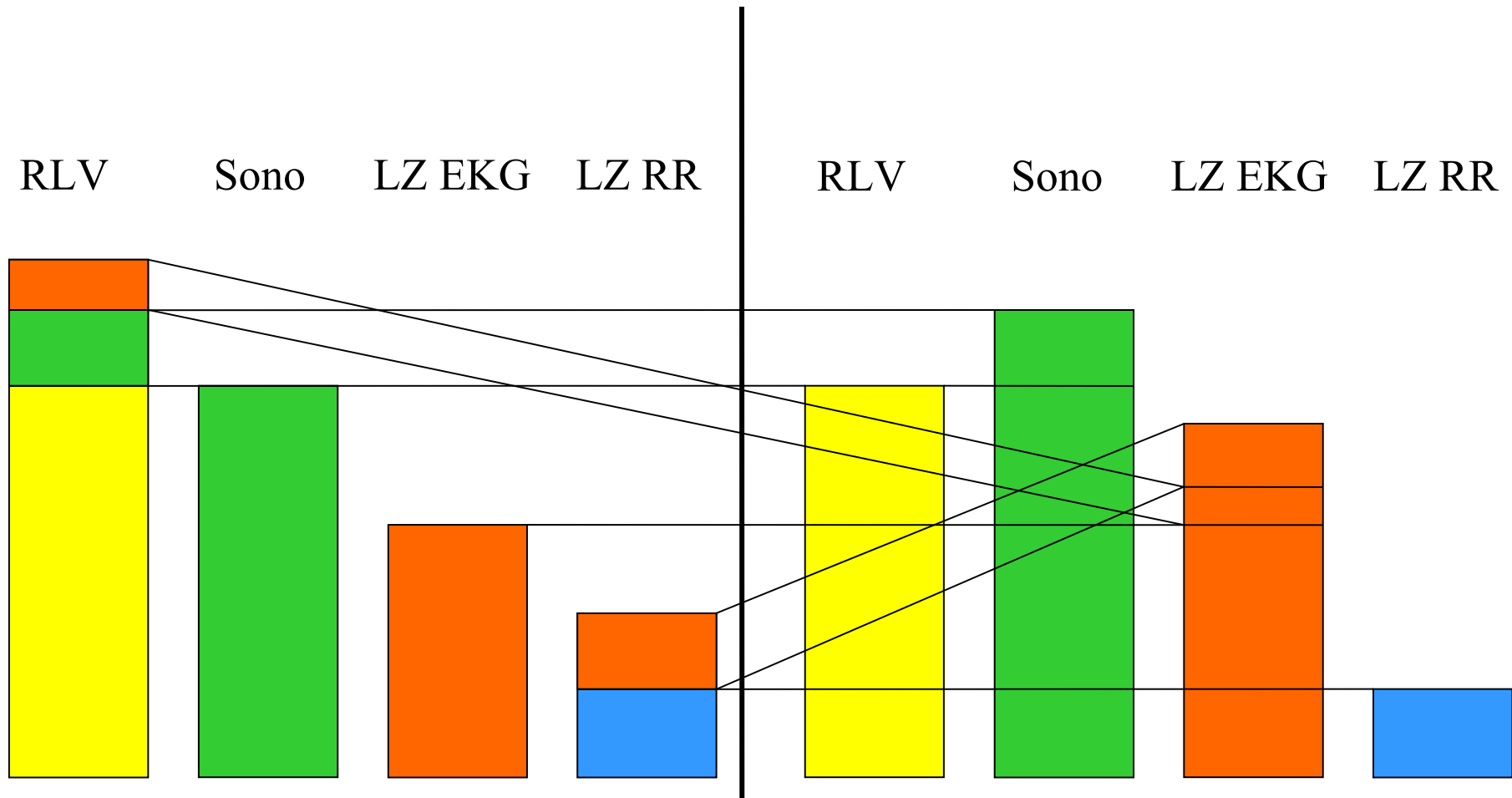


Fallwertzuschläge im hausärztlichen Bereich:

- | | | | |
|-----|--------------------|---|--|
| 3) | Sonographie | 3,50 € | GOP'S 33000 -33002, 33010-33012,
33040-33044, 33050-33052,
33060-33062, 33076, 33080, 33081, 33090-33092 |
| 4) | Psychosomatik | 3,00 € | GOP's 35100 und 35110 (wieder berechnungsfähig!) |
| 5) | Prokto/Rektoskopie | GOP 03331 | 1,00 € |
| 6) | Kleinchirurgie | GOP's 02300 - 02302 | 1,50 € |
| 7) | Langzeit-EKG | GOP 03322 | 1,00 € |
| 8) | Langzeit RR | GOP 03324 | 1,00 € |
| 9) | Spirometrie | GOP 03330 | 1,00 € |
| 10) | Ergometrie | GOP 03321 | 1,50 € |
| 11) | Chirotherapie | GOP's des Abschnitts 30.2 (30200-30201) | 1,00 € |

- Überschreitungen der Nrn. 1 bis 9 können mit Unterschreitungen der RLV verrechnet werden
- die Nrn. 3 bis 9 können untereinander verrechnet werden

Die Verrechnung zwischen RLV und Zusatzvolumen



Beispiel ($FZ_{\text{Arzt}} < 150\%$ durchschnittliche FZ_{AG}):

AG: Fachgruppe

FZ_{AG} durchschnl. 1.000 (Achtung: Arztfälle, nicht Behandlungsfälle)

FZ_{VJQ} : 1.200 (Achtung: Arztfälle, nicht Behandlungsfälle)

FW_{AG} : 100,00 Euro

$$RLV_{\text{Arzt}} = FW_{\text{AG}} \times FZ_{\text{VJQ}}$$

$$RLV_{\text{Arzt}} = 100,00 \text{ Euro} \times 1.200 = 120.000,00 \text{ Euro}$$

Abrechnung akt. Q.: 150.000,00 Euro

Vergütung (aus RLV Leistungen) = RLV 100 % + RLV Überschreitung abgestaffelt

Vergütung (aus RLV Leistungen) = 120.000,00 Euro + 30.000,00 Euro X ?%



Beispiel ($FZ_{\text{Arzt}} > 200\%$ durchschnittliche FZ_{AG}):

AG: Fachgruppe

FZ_{AG} durchschn. 1.000 (Achtung: Arztfälle, nicht Behandlungsfälle)

FZ_{VJQ} : 2.200 (Achtung: Arztfälle, nicht Behandlungsfälle)

FW_{AG} : 100,00 Euro

$RLV_{\text{Arzt}} = FW_{\text{AG}} \times FZ_{\text{VJQ}}$ (unter Berücksichtigung der Abstufung)

$RLV_{\text{Arzt}} = 100,00 \text{ Euro} \times 1.500 = 150.000,00 \text{ Euro}$

75,00 Euro \times 200 = 15.000,00 Euro

50,00 Euro \times 300 = 15.000,00 Euro

25,00 Euro \times 200 = 5.000,00 Euro

185.000,00 Euro

Abrechnung akt. Q.: 225.000,00 Euro

Vergütung (aus RLV Leistungen) = RLV 100 % + RLV Überschreitung abgestaffelt

Vergütung (aus RLV Leistungen) = 185.000,00 Euro + 40.000,00 Euro \times ?%



Fallwerte	
Fallwert Allgemeinmediziner	40,81 €
Fallwert hausärztliche Internisten	37,88 €
Fallwert Kinderärzte	28,36 €
Fallwert Fachärzte für Anästhesiologie	35,17 €
Fallwert Fachärzte für Augenheilkunde	26,52 €
Fallwert Fachärzte für Chirurgie, für Kinderchirurgie, für Plastische Chirurgie, für Herzchirurgie, für Neurochirurgie	35,25 €
Fallwert Fachärzte für Frauenheilkunde	20,42 €
Fallwert Fachärzte für Hals-Nasen-Ohren-Heilkunde, Fachärzte für Phoniatrie und Pädaudiologie	37,00 €
Fallwert Fachärzte für Haut- und Geschlechtskrankheiten	21,32 €
Fallwert Fachärzte für Humangenetik	482,34 €



Fallwerte	
Fallwert Fachärzte für Innere Medizin ohne Schwerpunkt, die dem fachärztlichen Versorgungsbereich angehören	51,95 €
Fallwert Fachärzte für Innere Medizin mit (Versorgungs-) Schwerpunkt Angiologie	72,94 €
Fallwert Fachärzte für Innere Medizin mit (Versorgungs-) Schwerpunkt Endokrinologie	41,75 €
Fallwert Fachärzte für Innere Medizin mit (Versorgungs-) Schwerpunkt Gastroenterologie,	46,25 €
Fallwert Fachärzte für Innere Medizin mit (Versorgungs-) Schwerpunkt Hämato-/ Onkologie	75,12 €
Fallwert Fachärzte für Innere Medizin mit (Versorgungs-) Schwerpunkt Kardiologie,	78,56 €
Fallwert Fachärzte für Innere Medizin mit (Versorgungs-) Schwerpunkt Pneumologie und Lungenärzte,	58,09 €
Fallwert Fachärzte für Innere Medizin mit (Versorgungs-) Schwerpunkt Rheumatologie,	59,42 €
Fallwert Fachärzte für Innere Medizin mit (Versorgungs-) Schwerpunkt Nephrologie,	111,95 €
Fallwert Fachärzte für Kinder- und Jugendpsychiatrie und -psychotherapie	109,70 €



Fallwerte	
Fallwert Fachärzte für Mund-, Kiefer- und Gesichtschirurgie	14,03 €
Fallwert Fachärzte für Nervenheilkunde, Fachärzte für Neurologie und Psychiatrie	53,84 €
Fallwert Fachärzte für Neurologie	65,52 €
Fallwert Fachärzte für Nuklearmedizin	63,64 €
Fallwert Fachärzte für Orthopädie, Fachärzte für Physikalisch-Rehabilitative Medizin	35,49 €
Fallwert Fachärzte für Psychiatrie und Psychotherapie, Fachärzte für Psychiatrie, Fachärzte Psychotherapeutische Medizin und Psychotherapeutisch tätige Ärzte, mit einem Anteil an Leistungen der Richtlinien-Psychotherapie (GOP's 35200 – 35225) im Vorjahresquartal von höchstens 30 %	47,65 €
Fallwert Fachärzte für Psychiatrie und Psychotherapie mit einem Anteil an Leistungen der Richtlinien-Psychotherapie (GOP's 35200 – 35225) im Vorjahresquartal von mehr als 30 %	57,02 €
Fallwert Fachärzte für Diagnostische Radiologie ohne Vorhaltung von CT und MRT	44,08 €
Fallwert Fachärzte für Diagnostische Radiologie mit Vorhaltung von CT	47,87 €
Fallwert Fachärzte für Diagnostische Radiologie mit Vorhaltung von MRT	85,75 €



Fallwerte	
Fallwert Fachärzte für Diagnostische Radiologie mit Vorhaltung von CT und MRT	72,12 €
Fallwert Fachärzte für Urologie	33,01 €
Fallwert Ausschließlich schmerztherapeutisch tätige Vertragsärzte gemäß der entsprechenden Qualitätssicherungsvereinbarung	147,70 €



Herzlichen Dank für Ihre Aufmerksamkeit